

Bolgányi-híd konceptióterve



Baksa Bence, Gutta Petra, Nagy István, Papp László, Szűrös Zsolt

Híd felmérése

- vízvezetés
- közbenső támasz
- útpályaszerkezet megtámasztása

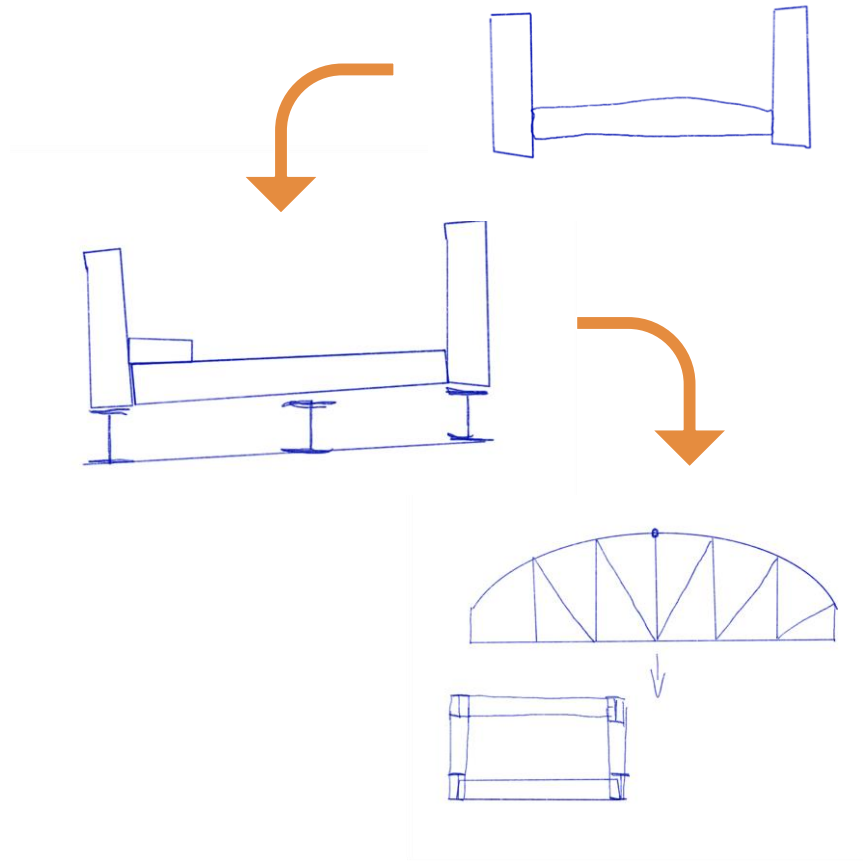


- dilatáció
- útpályaszerkezet
- merevségi különbség alépítményi szinten



Koncepció kidolgozás

- kerékpárút
- növekvő forgalom
- történelmi érték megőrzés
- aszimmetria



AI képgenerálás

- beállítási opciók
- utópisztikus

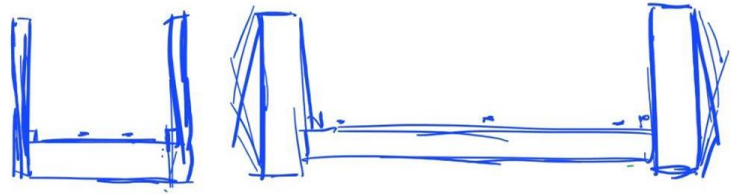
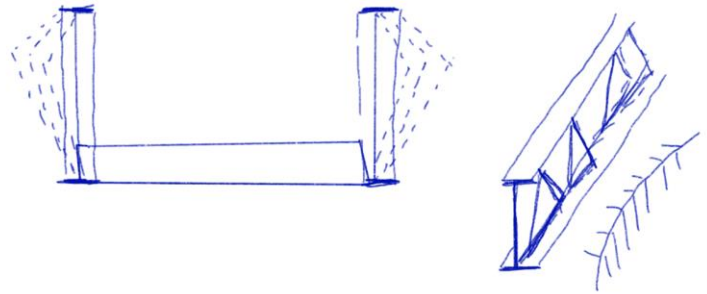


AI videógenerálás



Végső koncepció

- kerékpáros forgalom:
 - meglévő híd megtartása, felújítása
- autós forgalom:
 - új öszvér szerkezetű gerenda híd építése



Látványtervek



Köszönjük a figyelmet!

