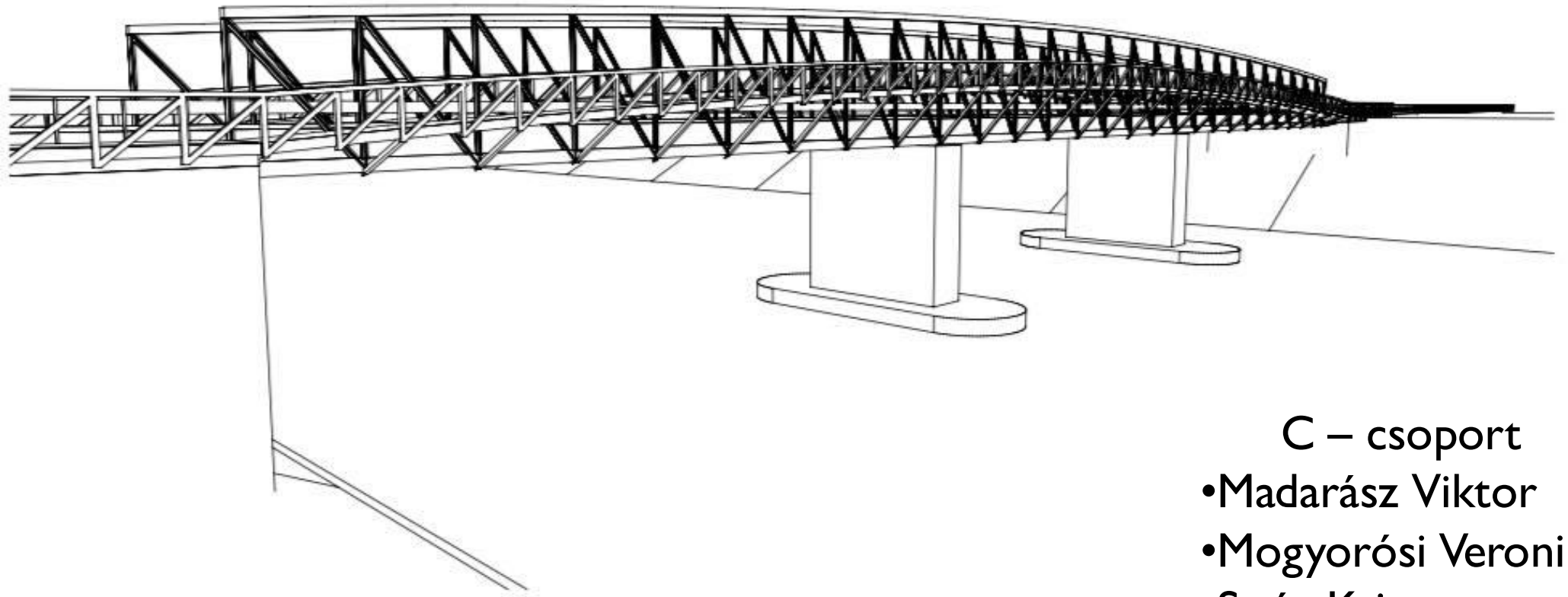
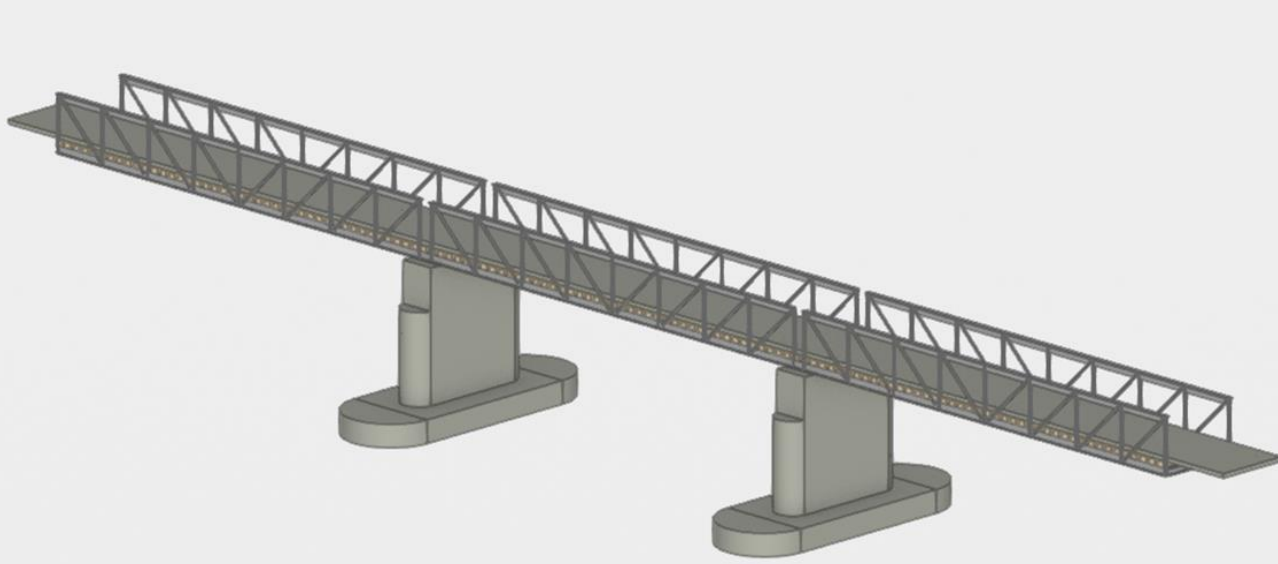
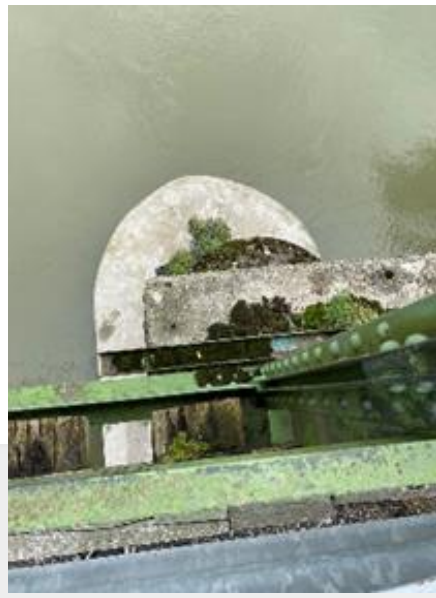
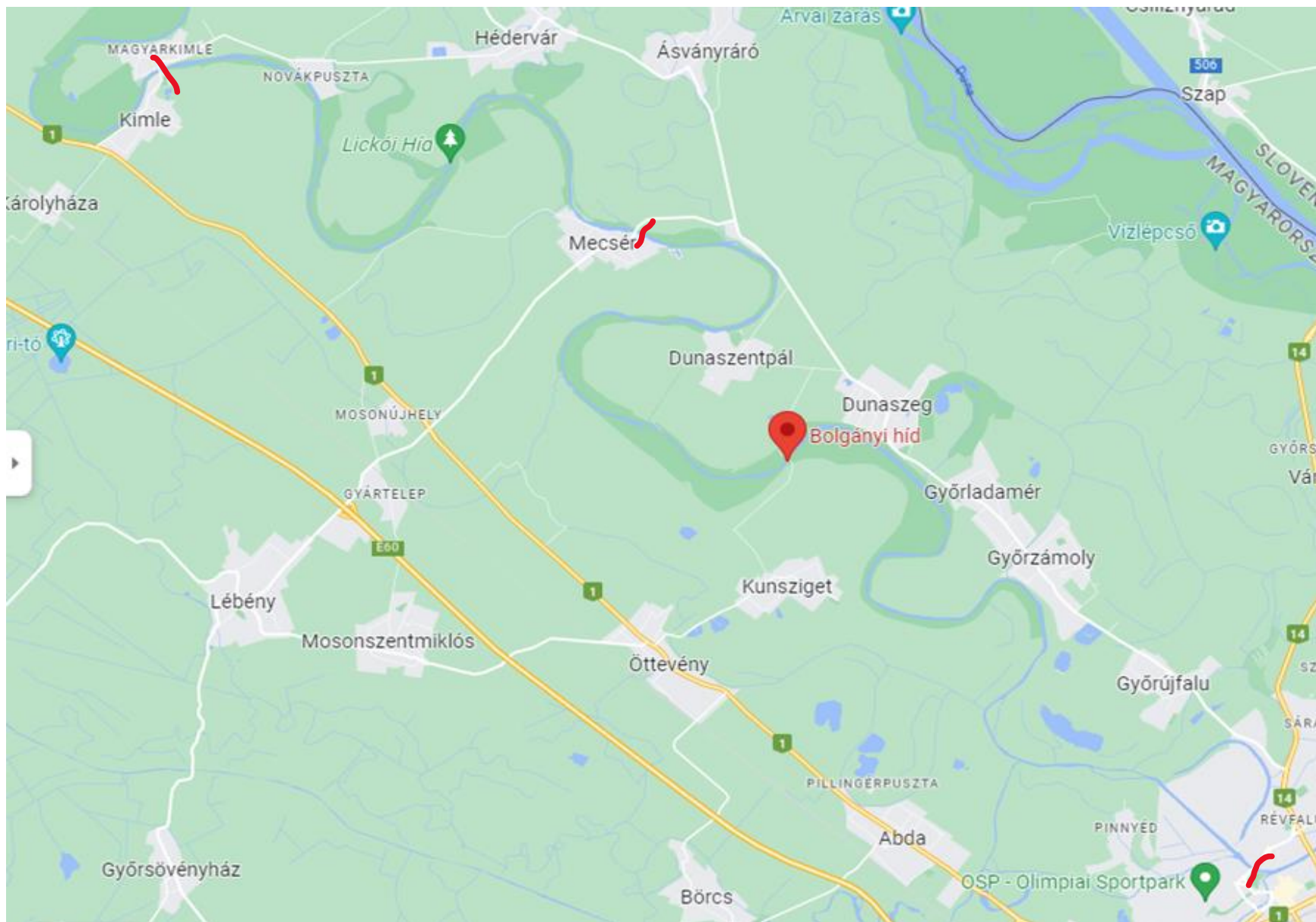


DIGITÁLIS ÉPÍTŐIPARI WORKSHOP



- C – csoport
- Madarász Viktor
 - Mogyorósi Veronika
 - Soós Kriszta
 - Triber Dorka

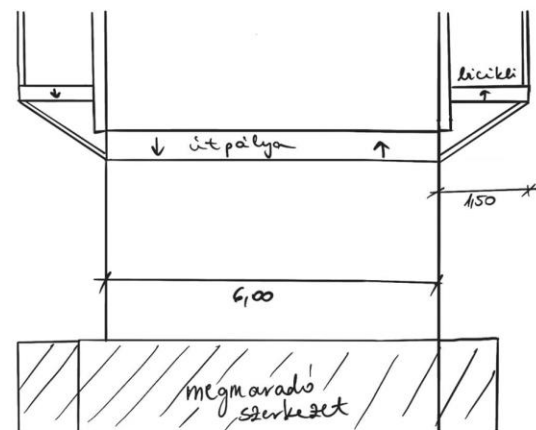
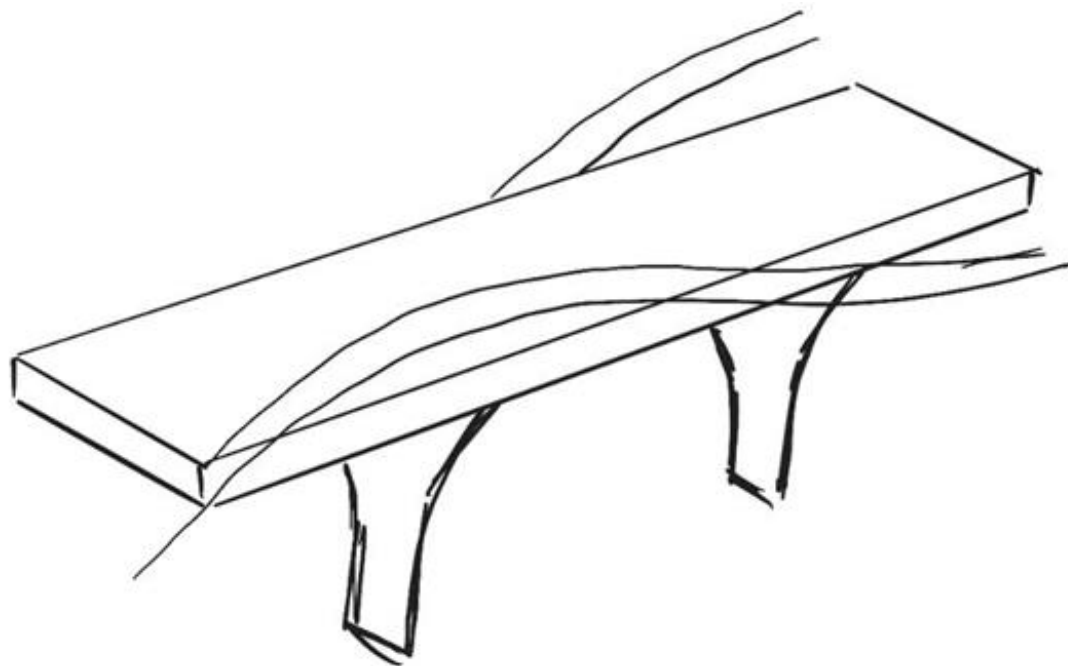
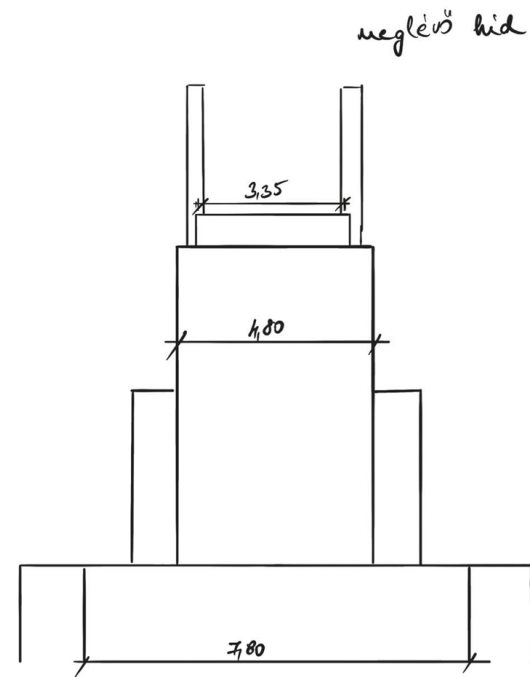
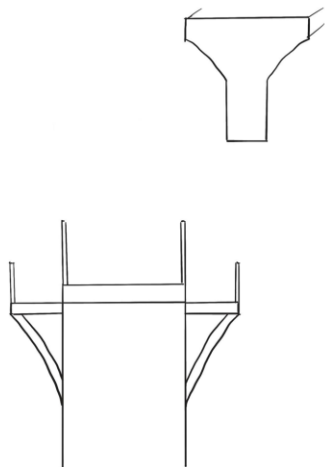
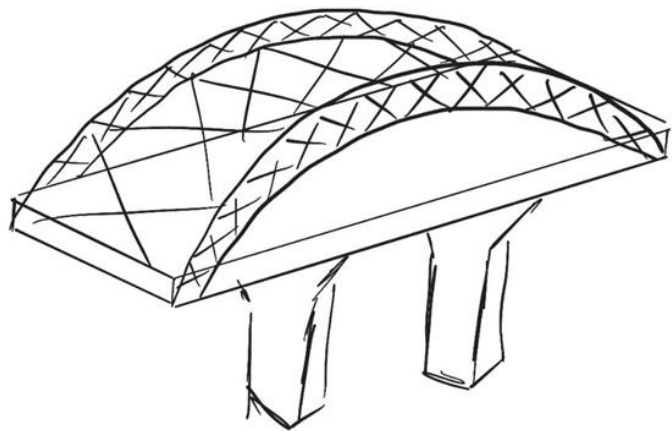




-Forgalom
vizsgálat

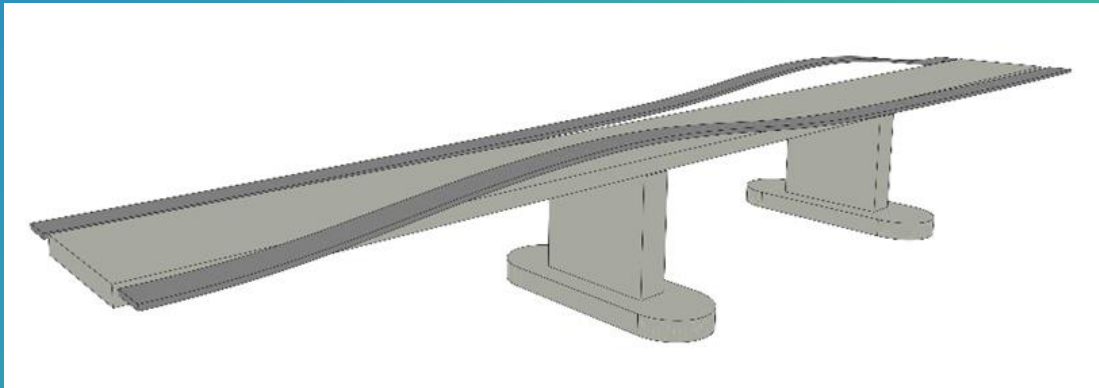
-Személyes
tapasztalatok



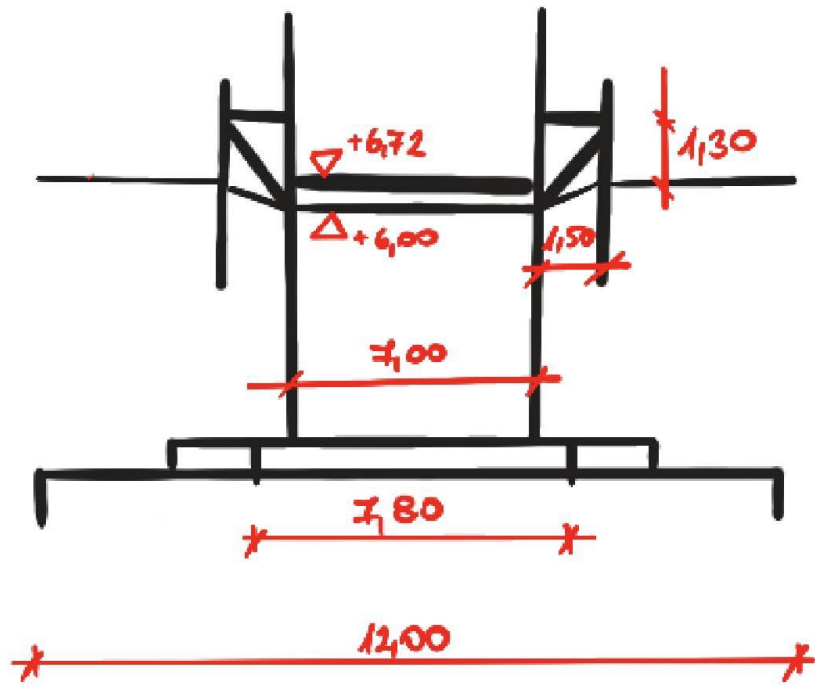


ELSŐ ÖTLETEK

Tervezési szempontok

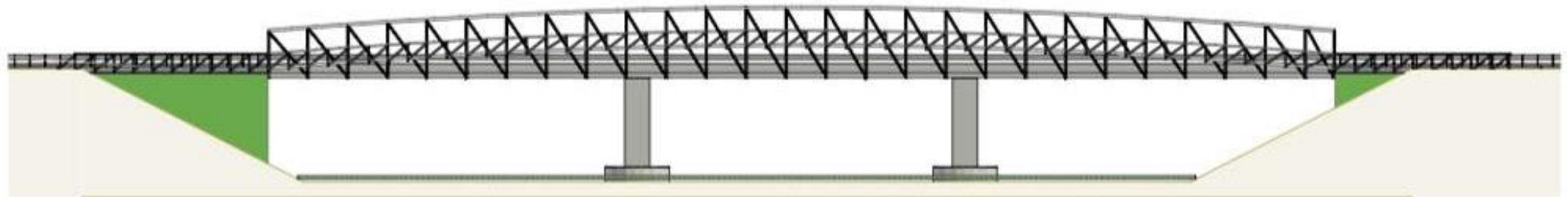


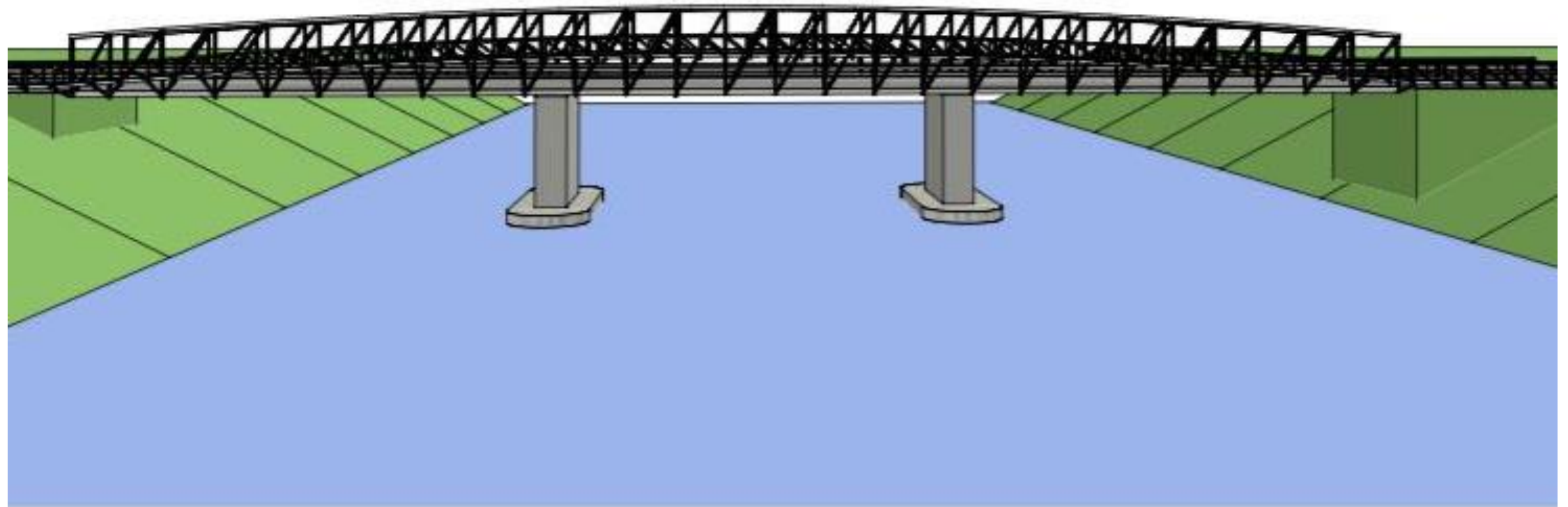
- Kétsávos autóút
- Kerékpárút
- Izgalmas átjutás a folyó felett
- Elhanyagolható gyalogos forgalom
- Visszautalás a jelenlegi hídszerkezetre
- Kerékpáros és autós forgalom elválasztása
- Funkcióból származó forma

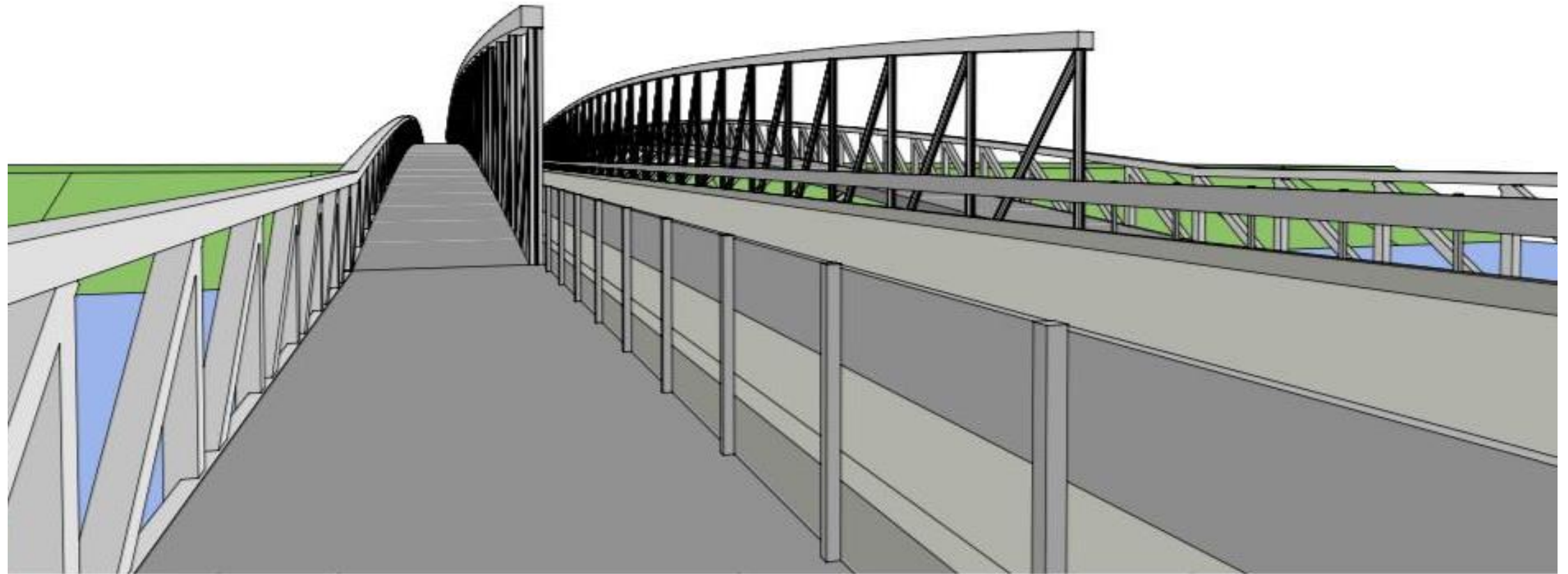


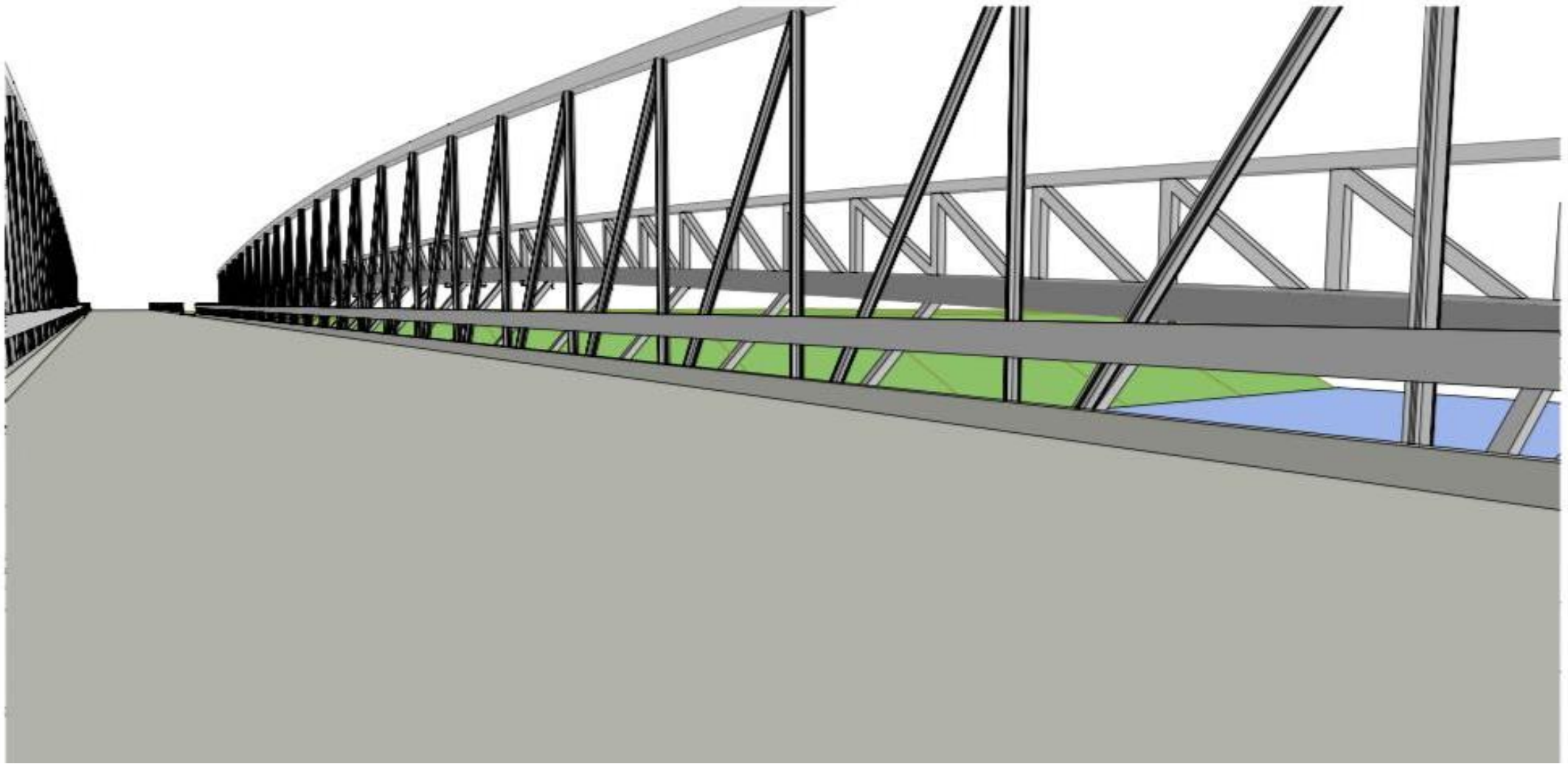
ÚT SZERKEZETE

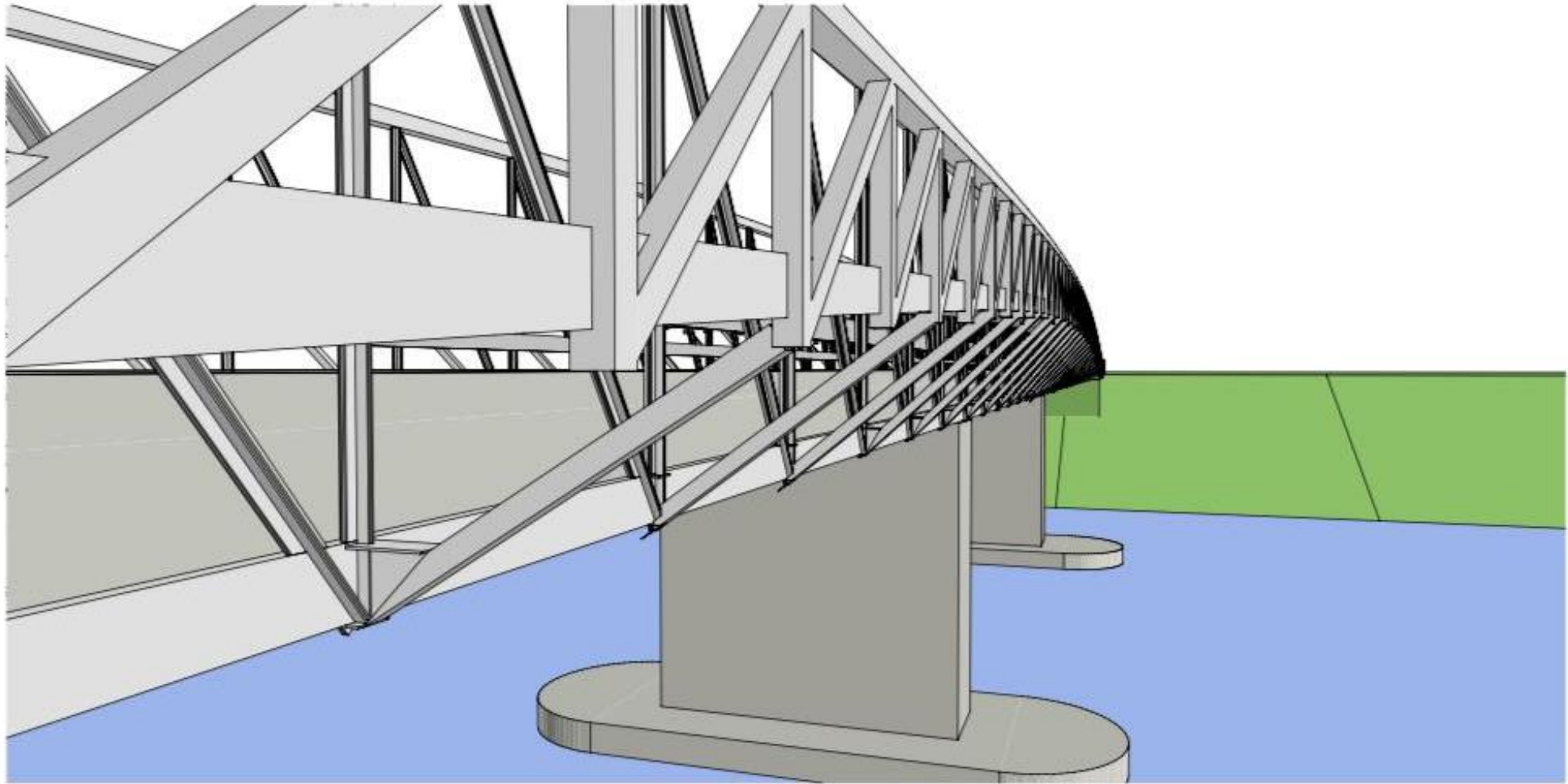
- útfelépítés
- magasbordás trapézlemezzel
- könnyített betonszerkezet
- keresztartók











KÖSZÖNJÜK A FIGYELMET!

