

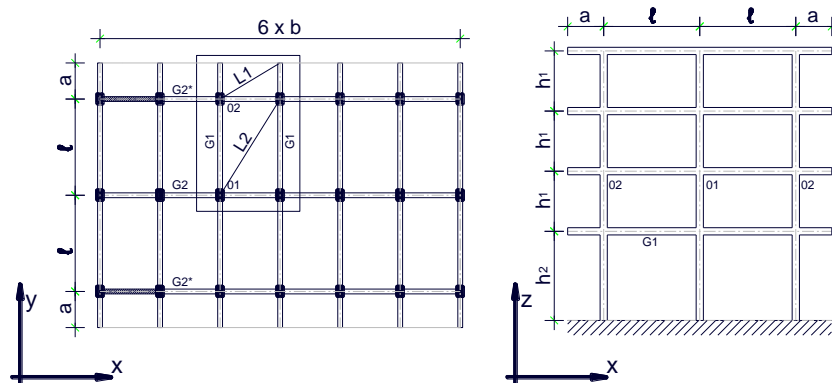
FELADAT KIÍRÁS ÉS PONTOZÓ LAP

A feladat kiírás és pontozó lap a féléves tervezési feladat ütemezését és időközi értékelését tartalmazza. Kérjük, hogy ezt a dokumentumot a félév során különös gonddal őrizze meg, és a részfeladatok konzultálására, illetve beadására hozza magával (ne fűzze össze a feladat lapjaival!). A feladat végleges beadása csak ezzel a dokumentummal együtt lehetséges, ezért ezt a lapot a félév folyamán **gondosan őrizze meg!**

Név:

Neptun:

Az 1. részfeladat kiindulási adatai:



Méretek(m):

ℓ (m)= 6,00, 6,20, 6,40, 6,60, 6,80 7,00, 7,20 7,40, 7,60 7,80 8,00 8,20

a(m)= 1,60, 1,80, 2,00, 2,20

b(m)= 5,00, 5,20, 5,40, 5,60, 5,80, 6,00, 6,20, 6,40 6,60 6,80 7,00

h_1 (m)=2,70, 2,80, 2,90, 3,00 3,20, 3,30

h_2 (m)=4,00,4,20,4,40

Anyagjellemzők:

Beton:

C12/15 C16/20 C20/25 C25/30

Betonacél:

B500 B400

Hasznos teher (használati osztályok)

B C1 C2 C3 C4 C5 D1 D2 E1

A 2. és a 3. részfeladat kiindulási adatai megegyeznek a Tartószerkezetek 2. tárgy 1. (acél rácsostartó tervezése) és 3. (fa fedélszék tervezése) részfeladatának kiinduló adataival!

beadási hét	beadandó tartalom	elérhető pontszám	kapott pontszám	aláírás
6. hét	1. részfeladat beadása: monolit vasbeton vázas épület tervezése	40		
11. hét	2. részfeladat beadása: keretszerkezetű acélcsarnok tervezése	40		
14. hét	3. részfeladat beadása: fedélszék kapcsolatainak tervezése	20		
Összesített pontszám:				